



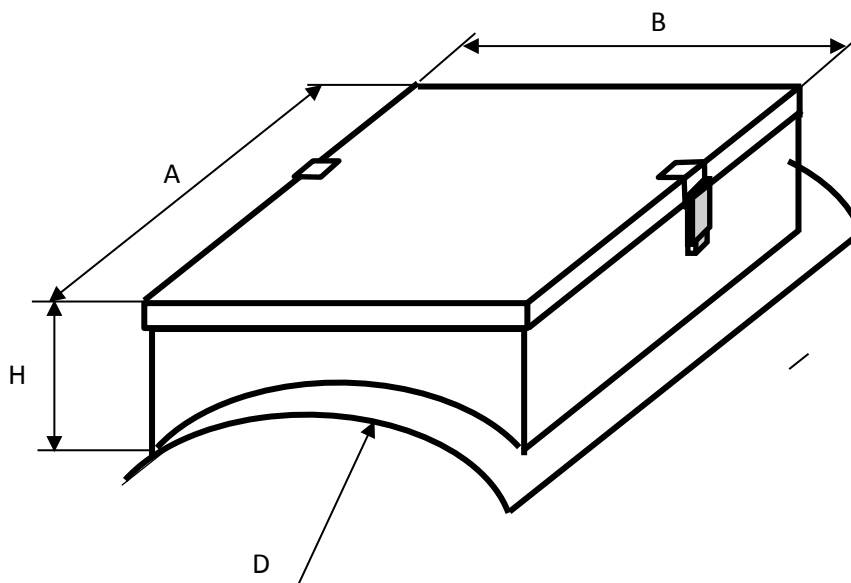
Вендер Климат
www.vender-climat.ru

тел./факс (812) 622-04-45 (многоканальный)

Прайс-лист на Лючки для чистки воздуховодов из оцинкованной стали. Цены указаны с учетом НДС на 01.02.2018 г.

	A	B	D	H	Вес	Цена
ЛЧВ	мм	мм	мм	мм	кг	руб.
-1	200	100	200; 250; 315	100	0,54	317,61
-2	300	200	400; 450	100	0,96	708,23
-3	400	300	500; 630; 800	100	2,03	918,89
-4	500	400	1000; 1250	150	4,24	1293,65

Пример условного обозначения Лючка для Чистки Воздуховодов сечением 300 x 200 мм в диаметр 400: **ЛЧВ-02 300x200/400**



Возможно изготовление ЛЧВ из нержавеющей стали толщиной от 0,5 до 8,0 мм.