



Вендер Климат

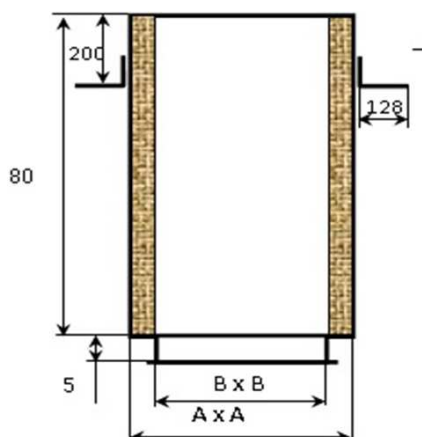
www.vender-climat.ru

тел./факс (812) 622-04-45 (многоканальный)

Узел прохода УП для мягкой кровли из оцинкованной стали

Прайс-лист на вент. изделия из оцинкованной стали. Цены указаны с учетом НДС на 12.02.2018 г.

Размер	A	B	C	Толщ. Изоляции	Вес	Цена
№	мм	мм	мм	мм	кг	8 068
3	300	200	200	50	17	10 406
4	400	300	300	50	23	13 421
5	500	400	400	50	30	12 141
6	600	500	500	50	38	16 918
7	700	600	600	50	44	20 891
8	800	700	700	50	51	24 527
9	900	800	800	50	60	27 928
10	1000	900	900	50	66	35 725
11	1100	1000	1000	50	73	38 962
12	1200	1100	1100	50	83	42 951



!!! ВОЗМОЖНО ИЗГОТОВЛЕНИЕ ЛЮБЫХ ТИПОРАЗМЕРОВ!!

- Узел прохода УП-МК предназначен для прохода через мягкую кровлю и установку на нем, например, дефлекторов или зонтов из оцинкованной стали.
- УП-МК изготовлен из двух слоев оцинкованной стали, между которыми находится минеральная вата толщиной 50 мм.
- УП-МК может быть укомплектован переходами с прямоугольного на круглое сечение с одной и со второй стороны узла прохода.
 - Для крышного вентилятора УП-МК может быть укомплектован обратным клапаном.
- УП-МК крепится к уклону ската кровли при помощи кронштейнов, которые Вы можете заказать у нас